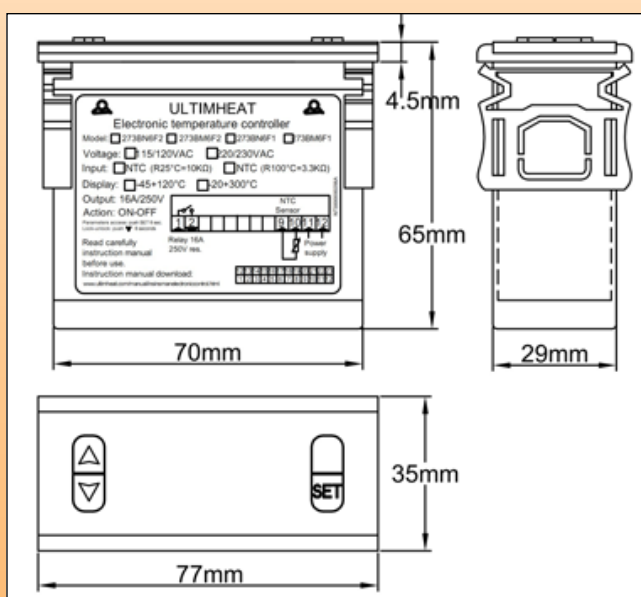


## Controlador de humedad inteligente 77 x 35 mm, función ON/OFF

### DIMENSIONES



### PRINCIPALES CARACTERÍSTICAS

Controlador integrado inteligente y de tamaño compacto con una interfaz fácil de utilizar: las modificaciones de valor de consigna se llevan a cabo utilizando las teclas arriba y abajo, sin contraseñas.

**Humedad de entrada:** sensor capacitivo  
**Temperatura de entrada (modelos con opción de temperatura):** NTC R@25 °C: 10Kohms (±1 %), B@25/50°C: 3380Koms (±1 %)

**Relés de salida:** 16A 250V res. y (o) 10A 250V res. Depende del modelo.

**Relé de salida de temperatura (modelos con opción de temperatura):** configurable por el cliente para que se abra o se cierre al producirse un aumento de la temperatura.

**Diferencial de temperatura (modelos con opción de temperatura):** configurable por el cliente, de 1 a 10 °C.

**Relé de salida de humedad:** configurable por el cliente para que se abra o se cierre al producirse un aumento de la humedad.

**Visualización de temperatura:** (modelos con opción de temperatura) -45 °C + 120 °C ± 1 °C o 0,3 % FE ± un dígito.

El cliente puede configurar la visualización de la temperatura en °C o °F.

**Visualización de la humedad:** 1-99 % (+/-5 %).

**Rango de ajuste de la humedad:** de 20 a 99 %.

**Rango de ajuste del diferencial de humedad:** de 1 a 70 %.

**Otros ajustes:** temporización del relé y offset.

**Fuente de alimentación:** AC 220-230V 50-60Hz

**Autodiagnósticos:** muestra una pantalla de alarma cuando la escala es demasiado alta o demasiado baja. Permite detectar la apertura del circuito del sensor.

**Dimensiones:** 77 x 35 X 60 mm. Sección del panel 71 x 29 mm.

**Temperatura ambiente:** de -10 a 60 °C de temperatura; De 20 a 85 % de humedad relativa, sin condensación.

### Referencias

Controlador de humedad	Controlador de humedad y temperatura
273BH6F2	273DD2F2

Diagrama de cableado del controlador de humedad



Diagrama de cableado del controlador de humedad y temperatura

